



Aufbauanleitung Messewand Pop Up LED 1x3 | 2x3 | 3x3 | 4x3

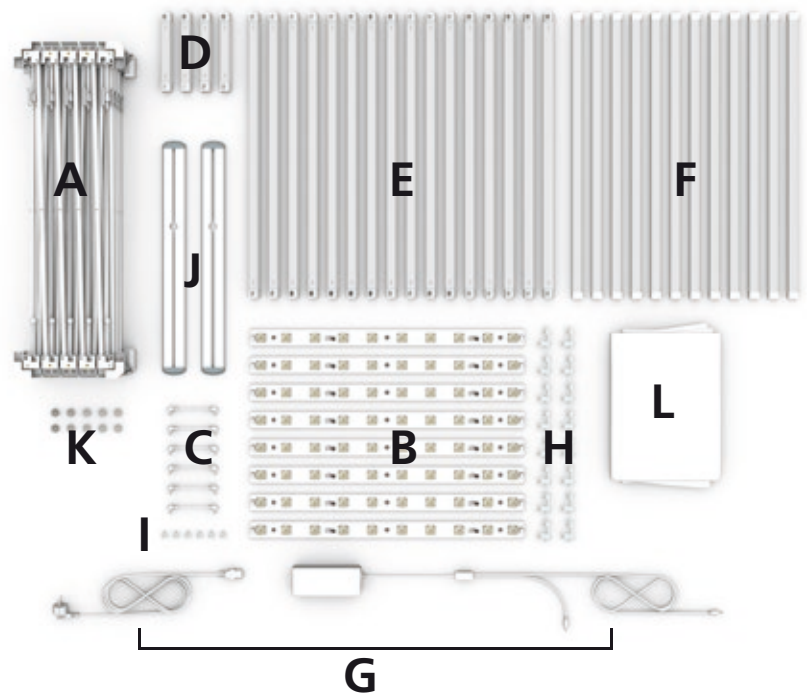
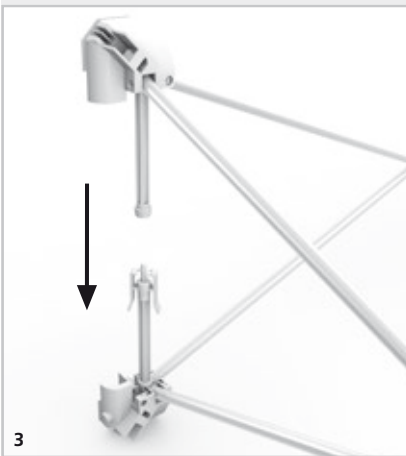
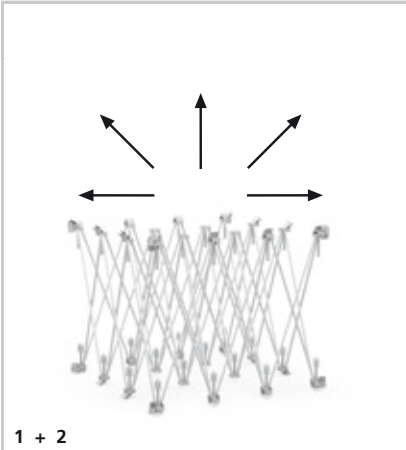
Assembly instructions Exhibition wall Pop Up LED 1x3 | 2x3 | 3x3 | 4x3

Lieferumfang

- A** Gestell mit Transporttasche und Techniktasche
- B** LED Leisten
1x3: 2 | 2x3: 4 | 3x3: 6 | 4x3: 8
- C** Verbindungskabel
1x3: 0 | 2x3: 2 | 3x3: 4 | 4x3: 6
- D** 4 Metallstäbe mit Magnet, kurz
- E** Metallstäbe mit Magnet, abgerundet
1x3: 4 | 2x3: 8 | 3x3: 12 | 4x3: 16
- F** 12 Metallstäbe mit Magnet, eckig
- G** Stromkabel, zweiteilig
- H** Kunststoffklemmen für LED-Leisten
1x3: 4 | 2x3: 8 | 3x3: 12 | 4x3: 16
- I** 6 Kunststoffklemmen für Stromkabel
- J** 2 Standfüße
- K** Justierschrauben Füße
1x3: 4 | 2x3: 6 | 3x3: 8 | 4x3: 10
- L** optional: 3 Druckteile mit Keder

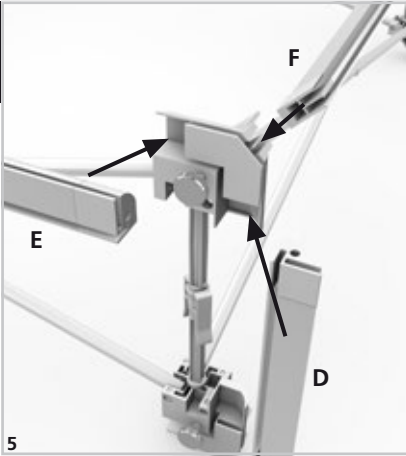
Delivery content

- A** Frame with transport bag and assembly kit
- B** LED strips
1x3: 2 | 2x3: 4 | 3x3: 6 | 4x3: 8
- C** Connection cable
1x3: 0 | 2x3: 2 | 3x3: 4 | 4x3: 6
- D** 4 metal rods with magnet, short
- E** Metal rods with magnet, rounded
1x3: 4 | 2x3: 8 | 3x3: 12 | 4x3: 16
- F** 12 metal rods with magnet, square
- G** Power cable, two-parts
- H** Plastic clips for LED strips
1x3: 4 | 2x3: 8 | 3x3: 12 | 4x3: 16
- I** 6 plastic clips for power cables
- J** 2 feet
- K** Adjustment screws
1x3: 4 | 2x3: 6 | 3x3: 8 | 4x3: 10
- L** Optional: 3 prints with piping



Tipp: Bauen Sie dieses System mit mindestens 2 Personen auf.

Tip: Set up this system with at least 2 people.



Aufbau

- 1 Gestell auf den Boden legen.
- 2 Knotenpunkte des Systems fassen und auseinanderziehen.
- 3 Alle Kunststoffverbinder schließen, damit die Standsicherheit gewährleistet ist.
- 4 An der Unterseite die Justierschrauben einschrauben. Unebenheiten am Boden können mit diesen ausgeglichen werden.
- 5 Die Metallstäbe (D/E/F) am System befestigen.
- 6 Die LED-Leisten (jeweils 3 Stück) an den oberen und unteren Seiten mit jeweils zwei Kunststoffklammern (mittig der LED Leiste) am Gestell befestigen.
- 7 Die LED-Leisten miteinander mit den kurzen Verbindungskabeln verbinden.
- 8 Nun kann das vordere Druckteil befestigt werden.
Hinweis: Druckteile mit dem Keder in die Nut drücken. Beginnen Sie dabei mit den Ecken. Anschließend drücken Sie die Längen des Keders in die Schienen ein.
- 9 Messewand aufstellen.
- 10 Den Verteilerkasten im Inneren der Messewand platzieren, obere und untere LED-Reihe mittels der Kabel verbinden. Den Netzstecker am Verteilerkasten anschließen. Das Kabel unter dem Gestell entlang führen. Um Schattenbildungen zu vermeiden, das Kabel, welches zur oberen LED-Leiste führt, mit Kunststoffklammern am Gestell befestigen. Führen Sie einen Leuchttest durch, um sicher zu gehen, dass alle elektrischen Verbindungen korrekt sind.
- 11 Anschließend das hintere Druckteil befestigen. Bitte gehen Sie hierbei wie bei dem vorderen Druckteil vor.
- 12 Zuletzt das obere Druckteil anbringen.
- 13 Für eine gute Standfestigkeit führen Sie die Justierschrauben zusätzlich in die vorhandenen Standfüße ein.

Achtung: Beim Abbau des Systems müssen alle Kunststoffklammern, LED-Leisten und Kunststoffverbinder an den Knotenpunkten komplett geöffnet/abgelöst sowie das Druckteil an den Seitenflächen gelöst werden. Dann lässt sich das System leicht zusammenschieben. Bei Nichtbeachtung kann das zu Schäden am Produkt führen.

Assembly

- 1 Place the frame on the floor.
- 2 Take two junction nodes of the system and pull them apart.
- 3 Close all plastic connectors to ensure stability.
- 4 Screw in the adjusting screws on the underside. Unevenness on the floor can be compensated with these screws.
- 5 Attach the metal rods (D/E/F) to the system.
- 6 Fasten the LED strips (3 pieces each) to the frame on the upper and lower sides with two plastic clips each (in the middle of the LED strip).
- 7 Connect the LED strips to one another with the short connecting cables.
- 8 Attach the front print.
Note: Press the print into the groove with the piping. Start with the corners, and then press the lengths of the welt into the rails.
- 9 Set up the exhibition wall.
- 10 The distribution box can be placed inside the exhibition wall. Connect the upper and lower row of LEDs with the cables. Connect the power plug to the distribution box. The cable can be routed under the frame. Fasten the cable that leads to the upper LED strip to the frame with plastic clips to avoid shadows. Perform a light test to make sure that all electrical connections are correct.
- 11 Proceed with fastening the rear print and continue as with the front print.
- 12 In closing attach the upper print.
- 13 For good stability insert the adjusting screws into the existing feet.

Attention: When dismantling the system, all plastic clips, LED strips and plastic connectors at the nodes must be completely opened/detached and the print on the side surfaces must be removed. The system then can be easily pushed together. Failure to observe can result in damage to the product!