

Fußballtor mit/ohne Torwand

Größe: 300 x 200 x 120 cm (B x H x T)

LIEFERUMFANG

- Stangenset 16-teilig
- 8 Erdnägel
- 8 Schrauben mit Unterlegscheibe und Mutter
- 1 Schraubenschlüssel
- 5 Nylon Bänder
- Tornetz

optional:

- Druckteil inkl. 23 Spanngummis und 9 Erdhaken zur Befestigung
- Spanngummis
- Erdhaken zur Befestigung des Druckteils

MONTAGE TORGESTELL MIT NETZ

Hinweis: Ölen Sie die Steckverbindungen an den schmalen Enden vor dem Montieren ein. Das vereinfacht den Zusammenbau und verlängert die Haltbarkeit des Produktes!

- 1 Das Torgestell zusammenstecken. Die Torstangen sind nummeriert. Beim Zusammenbau bitte auf die richtige Reihenfolge achten. Die gekennzeichneten Torstangen mit Hilfe des Schraubensets verschrauben (Stangen 6 + 1; 7 + 1).

MONTAGE NETZ

- 2 Das Netz am Torgestell befestigen. Die eingnähten roten Markierungen zeigen die oberen Torecken an!
- 3 Die Klettbänder des Netzes an den hinteren, schrägen Stützpfosten (Torstangen 6 + 7 + 1) anbringen.
- 4 Danach das Netz an den anderen Stangen des Torgestells befestigen, dazu die Durchzugsleinen durch die Maschen des Netzes ziehen.
- 5 Die offenen Enden der Durchzugsleinen am Torgestell verknoten.

MONTAGE TORWAND

Die bedruckte Torwand mithilfe der Gummiseile und Clips an der oberen Querstange sowie den Seiten befestigen.

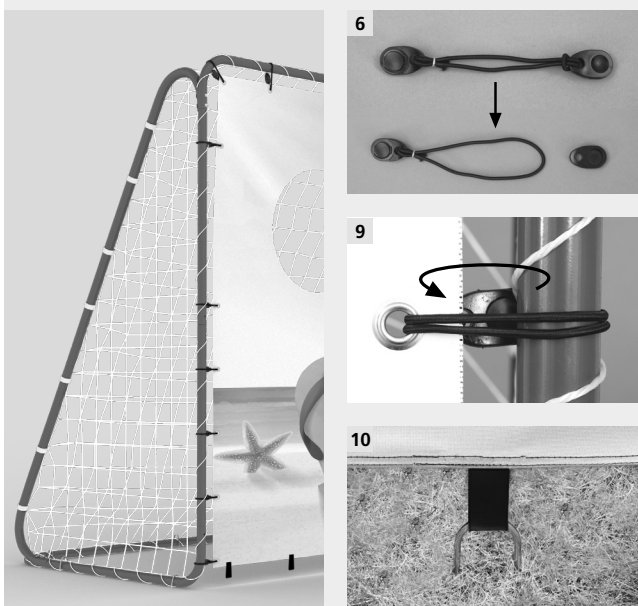
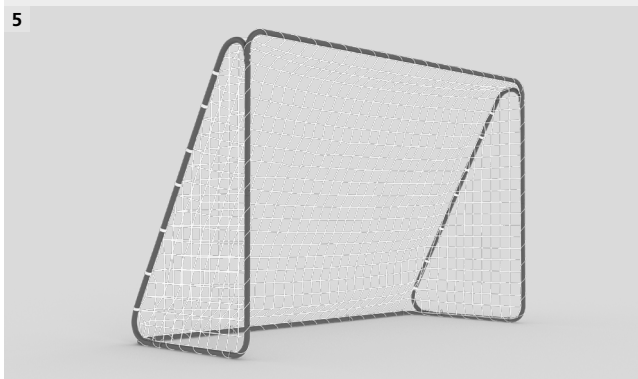
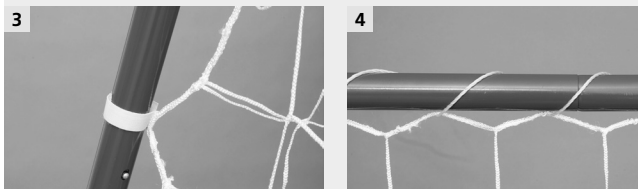
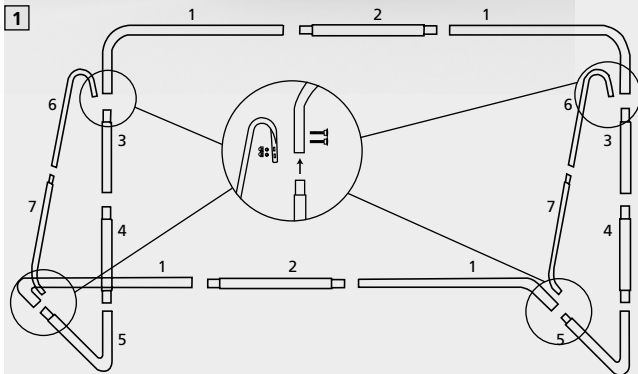
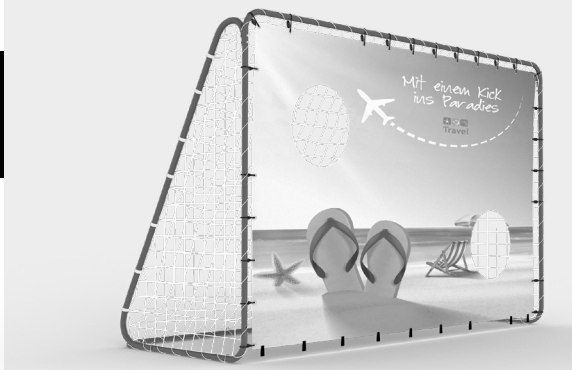
- 6 Schlinge (nicht die gepresste Schlaufe!) an den Spanngummis öffnen, um die darin befestigte Aufnahme des Clipverschlusses zu entfernen.
- 7 Spanngummis nun durch die Ösen im Druckteil und um die Stange des Torgestells herumführen.
- 8 Anschließend den zuvor entfernten Clipverschluss durch Herstellen einer Schlinge erneut am Spanngummi befestigen.
- 9 Danach beide Enden des Kunststoff-Clips zusammenschieben, bis diese hörbar einrasten.
Achtung: Die Clips sollten sich auf der Rückseite des Tores befinden, um Beschädigungen durch den Ball auszuschließen.
- 10 Die Unterkante der Torwand mit den Erdhaken am Boden sichern.
Hinweis: Die Erdhaken parallel zur Unterkante der Torwand in den Boden einschlagen.

SICHERUNG DES FUßBALLTORS

Den Torrahmen mit den restlichen Erdhaken am Boden fixieren. Stellen Sie sicher, dass die Erdhaken ganz in den Boden eingeschlagen sind und festsitzen. Vermeiden Sie herausragende Erdhaken (Stolpergefahr). Auf festen Böden muss das Fußballtor durch geeignete Befestigungen/Beschwerden vor dem Umstürzen gesichert werden, um Verletzungsgefahren vorzubeugen. Das Tor niemals ungesichert aufstellen oder bespielen.

NUTZUNGSHINWEISE

- Die Montage des Tores muss durch einen Erwachsenen erfolgen.
- Überprüfen Sie vor jeder Benutzung die Verbindungsteile auf Festigkeit und Sitz. Eventuell entstandene scharfe Kanten sind sofort zu entfernen.
- Bauen Sie das Tor ausschließlich auf ebenen Flächen auf. Beachten Sie einen Mindestabstand von 3m zu umliegenden Hindernissen.
- Auf keinen Fall auf den Torrahmen oder das Netz klettern oder sich an die Torstangen hängen. Verletzungsgefahr!
- Kinder sind bei der Benutzung zu beaufsichtigen!
- Bei schwierigen Witterungsbedingungen Tor abbauen bzw. witterungsgeschützt unterbringen, trocken lagern.
- Durch das Zusammenschieben der Metallteile ist es möglich, dass die Schutzschicht zerkratzt wird. Eventuell entstehende Roststellen am Produkt umgehend entfernen.
- Reinigen Sie den Torrahmen nur mit einem Tuch oder feuchten Lappen (keine speziellen Reinigungsmittel verwenden).



Goal Wall

Size: 300 x 200 x 120 cm (W x H x L)

SCOPE OF DELIVERY

- 16 poles
- 8 ground spikes
- 8 screws with washer and nut
- 1 wrench
- 5 nylon ropes
- net

optional:

- print incl. 23 rubber bands and 9 ground spikes
- rubber bands
- ground spikes

ASSEMBLY GOAL WALL

Please note: Oil the connecting parts slightly before mounting, to simplify the assembly and to enhance the durability of the product!

- 1 Put together the pole segments and screw the marked poles together using the screw set (poles: 6+1; 7+1). The poles are numbered. Please consider the right order of the poles when assembling the frame.

ASSEMBLY NET

- 2 Fix the net to the goal frame. Please consider that the red marks sewn in the net indicate the upper corners of the goal!
- 3 Fix the hook-and-loop straps on the net to the rear back drops (poles: 6+7+1).
- 4 Mount the net to the poles of the goal wall. Thread the attachment cords through the meshes of the net.
- 5 Fasten the attachment cords with knots to the poles of the frame.

INSTALLATION OF THE PRINT

Attach the print to the upper crossbar and both sides using the supplied rubber bands.

- 6 Open the loop on the rubber bands (not the crimped one!), to loose the release buckle which is attached to the loop.
- 7 Insert the bungee ties now through the eyelets in the target wall and pass them around the frame of the goal.
- 8 Reattach the plastic clip of the buckle to the rubber bands by making a new loop again.
- 9 Push both ends of the plastic clips together, till they snap in audibly. **Attention:** The clips should be on the back side of the goal to avoid damage when the clips get hit by a ball.
- 10 Anchor the bottom edge of the target wall using the ground spikes. **Please note:** Drive the ground spikes along the bottom edge of the goal wall into the ground.

HOW TO ANCHOR THE SOCCER GOAL

Anchor the goal wall to the ground using the remaining ground spikes. Make sure that the ground spikes are completely into the ground and fixed. Avoid the ground spikes poking out of the ground (Risk of stumbling). Protect the soccer goal from falling over on firm grounds using proper weights to avoid the risk of injuries. Never erect and use the soccer goal without taking precautions!

INSTRUCTIONS FOR USE

- The assembly of the soccer goal has to be made by an adult.
- Always check if the connecting parts are properly attached before using the goal wall. If sharp edges occur, remove them immediately.
- Erect the goal wall only on plain surfaces and consider a minimum distance of 3 m to surrounding obstacles.
- Never climb on the goal frame and the net. Risk of injury!
- Children must remain under supervision while playing!
- Do not expose the soccer goal to bad weather conditions. Dismantle the soccer goal or store it in a dry place.
- Assembling the metal parts may scratch their protective coating. Remove possibly emerging rust stains from the frame immediately.
- Clean the goal wall using only a dry or wet cloth (do not use detergents).

